

仮ボルト不要接合工法治具

ハリーストッパー

鉄骨工事で

仮ボルトに代わる
新工法の治具が登場!

仮ボルトは使いません



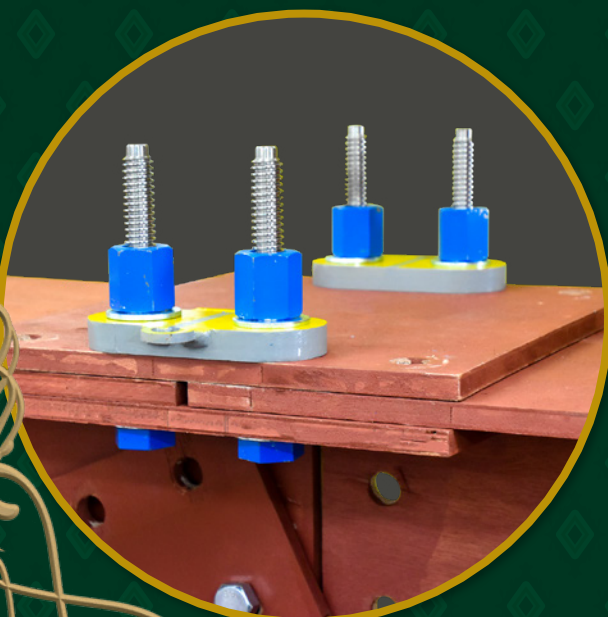
仮ボルト不要接合工法治具「ハリーストッパー」は鉄骨建方にかかる高所作業を大幅に減らし、作業効率と安全性の向上に貢献します。

製品特長

- 本体自重約 3kg と軽量
- 払い込みと落とし込みどちらにも対応
- 150 mmの梁幅にも対応
- ネジ山が台形ネジで潰れにくい



ボルト穴径
22/24mm
兼用



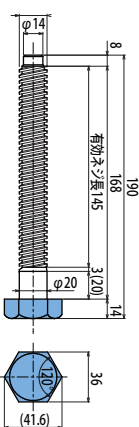
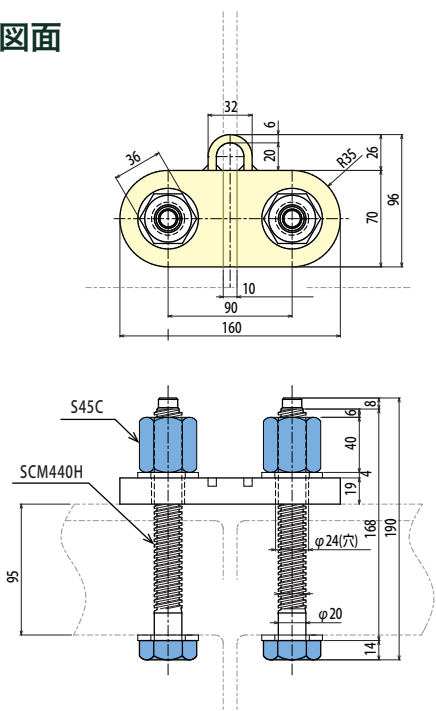
工期
短縮

工費
削減

安全性
向上



図面



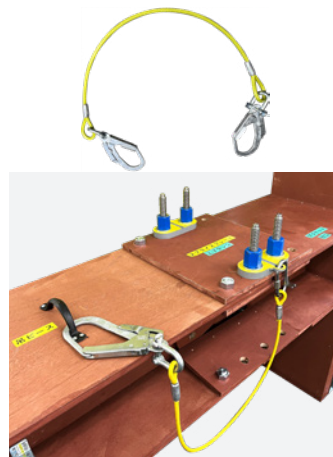
締付可能寸法 最小12 mm～最大95 mm

収納イメージ



オプション

二次落下防止ワイヤ



安全にご使用いただくために

●適用可否を検討する強度計算を実施します。

JASS6 に準じて現場ごとに仮固定時の風荷重や積載荷重等に対して、仮ボルト不要接合治具が破損しないことの確認が必要です。（※弊社にて別途確認計算を行います。）

●施工前に大同機械指導員により関係者全員へ取付手順の説明をします。

＼ 梁に地組段階で取り付け可能な従来品も好評レンタル中 /

仮ボルト不要接合工法治具

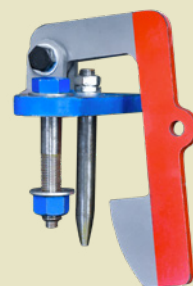
ガチャントピン

<https://www.daidoc.co.jp/gachantopin/>

特設サイトはこちら



品名	自重
M20 用標準型	5.8kg
M22 用標準型	6.1kg
M22 用厚板型	6.2kg



委託加工会社:テクノス株式会社

株式会社 大同機械

本社 〒136-0071 東京都江東区亀戸 2-25-14 京阪亀戸ビル 2 階
商品に関するお問い合わせ TEL. 03-5609-7133 FAX. 03-5609-7139

●このカタログの記載内容は 2024 年 11 月現在のものです。製品の仕様は改良のため、予告なく変更することがあります。

取り扱い製品はホームページからもご覧いただけます
<https://www.daidoc.co.jp>



20241107