

フルハーネス、ヘルメット等の休憩時の整理整頓に！

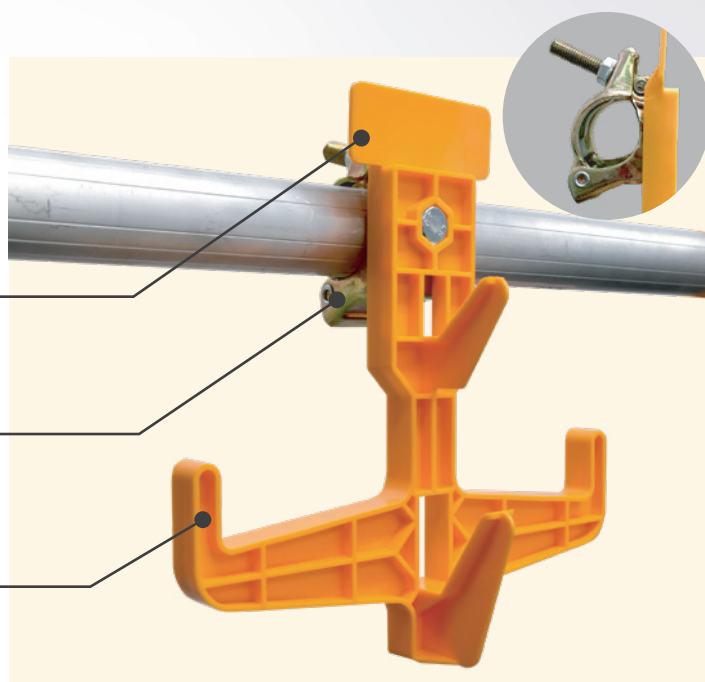
ハーネスハンガー

フルハーネス一式を
きれいに収納！

会社名、名前などを記入できるスペース付！

背面のクランプでしっかりと固定され、
重い腰ベルトも余裕の強度！

4つのフックにより、フルハーネス型安全帯、
ヘルメット、腰道具をきれいに収納可能！



使用イメージ



寸法	自重	許容荷重	クランプ	本体材質
H263 × W268mm	565g	各フック 5kg (計 20kg)	φ 48.6 / φ 42.7 兼用クランプ	フック部：PP クランプ部：高張力鋼 JFE540

使用上のご注意

- 片荷の場合、本体がたわむことがあります。
- ネームシール等はお客様にてご準備ください。
- ハーネス・ヘルメット等を収納する用途以外でのご利用はお控えください。

株式会社 大同機械

本社 〒136-0071 東京都江東区亀戸 2-25-14 京阪亀戸ビル 2 階
商品に関するお問い合わせ TEL. 03-5609-7133 FAX. 03-5609-7139

取り扱い製品はホームページからご覧いただけます▶
<https://www.daidoc.co.jp>



●このカタログの記載内容は 2020 年 5 月現在のものです。製品の仕様は改良のため、予告なく変更することがあります。

20200518