

# 突っ張り棒

アルミタイプ (1,920mm~4,900mm)  
スチールタイプ (1,650mm~2,900mm)

簡単設置で



**ガッチリ 固定**

現場の“あると便利”を実現!!

使用例 アイディア次第で用途は無限!



ホコリ飛散防止シート (粉塵対策)  
突っ張り棒を利用して設置します。

▲ アルミ製 ▲ スチール製

## 突っ張り棒の締め方

### スチール製の場合

(天井高さ1,600mm~2,900mm)



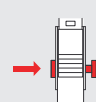
1 安全ロックピンを左に  
押してロックを解除



2 レバーを押しながら  
上ボールを伸ばす



3 下ボールを右に回して  
増締めする



4 安全ロックピンを右に  
押してロックする

### アルミ製の場合

(天井高さ1,950mm~4,900mm)



1 固定レバーを起こして  
棒を伸ばす



2 固定レバーを  
倒して固定



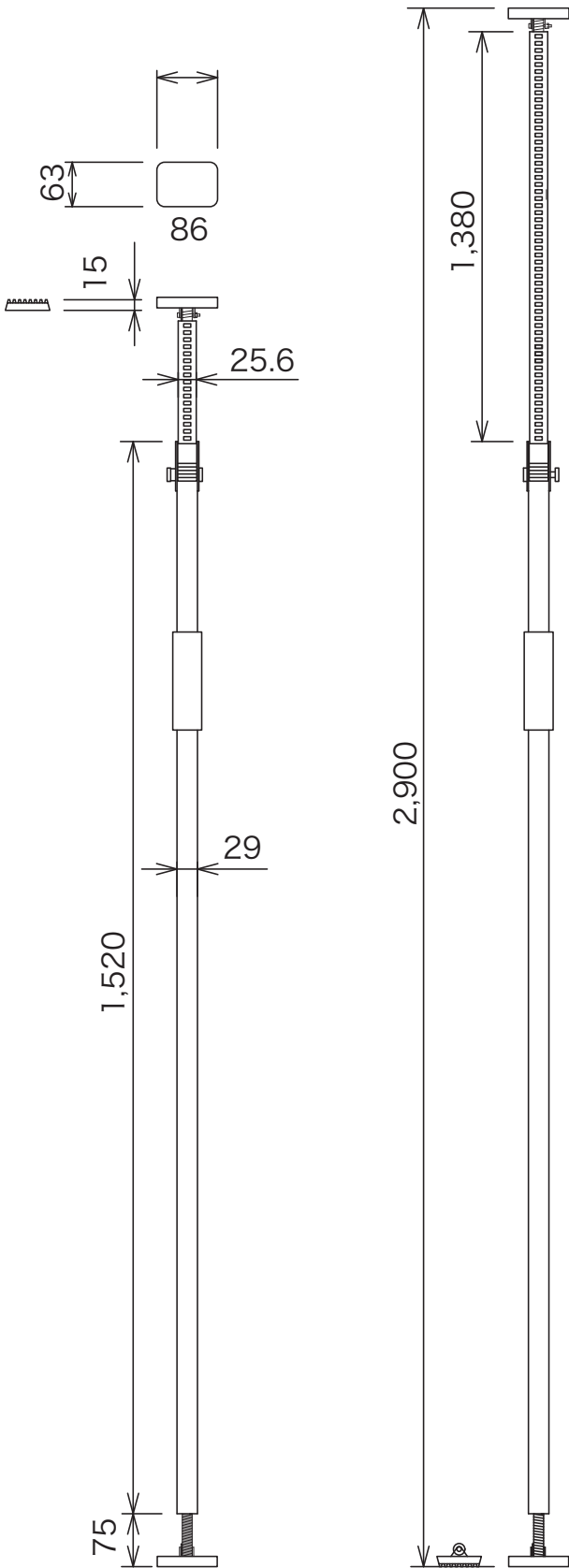
3 ボール下部の  
アジャスターを倒す



4 ボールが少し伸びて  
増締めが完了

# スチール製寸法図

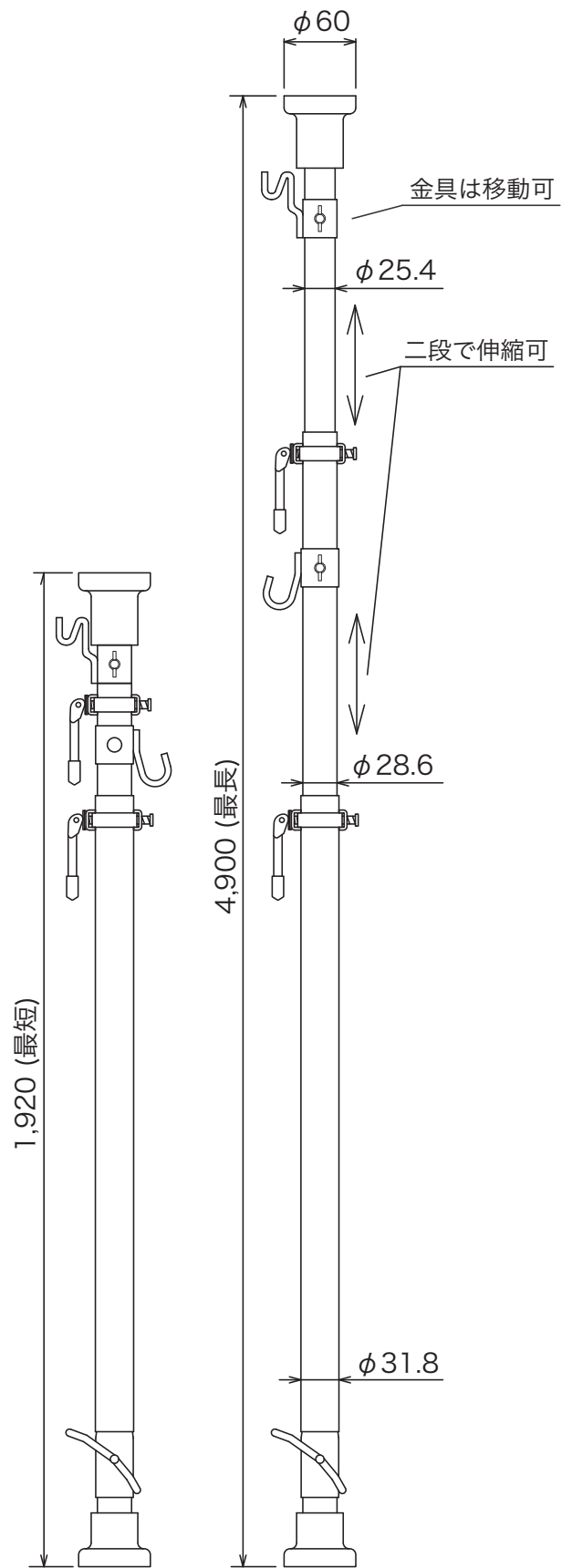
重量:約2.5kg



(単位:mm)

# アルミ製寸法図

重量:約2kg



(単位:mm)